



Kantbukkemaskiner - manuelle - Model MB



Folding machine - manual - Model MB

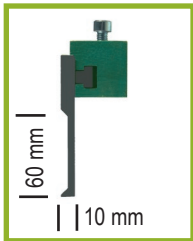


Schwenkbiegemaschinen - Manuelle - Modell MB

MB 700S

MB 1000S

MB 1300S



MB 1000S



Article number 1043 6151



Article number 1043 6150

- DK** Vinkelmåler
- se side 17 for mere info
- GB** Angle measurer
- see page 17 for more info
- D** Winkelabmessung
- weitere Info auf Seite 17



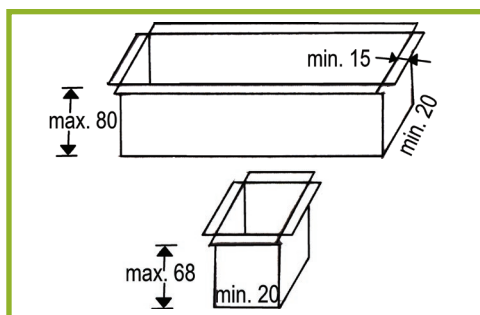
Kantbukkemaskinerne model MB 700S - 1300S er en serie af betjeningsvenlige, lette og manuelle maskiner for bukning af tynde pladematerialer. Maskinerne leveres med overvangeprofil: S - høj segmentopdelt. Understellet kan afmonteres for let og enkel transport samt unerstel for bordmontage tilbydes som ekstra udstyr. Alle modeller kan ombygges fra f.eks. S - segmentopdelt til L - lav eller H - høj model. Se side 15 for yderligere information.



The MB folders model MB 700S - 1300S are easy to operate, light, manual machines particularly suited for folding of the thin sheet metals. The machines are offered with clamping bar: S - high segment-divided. It is easy to remove the under-frame for transportation or bench mounting. A bench mounting kit is available as optional equipment. All folding machines can now be easily convert from L - low to H - high or S - with segments with the additional tooling. Please see page 15 for further information.



Die manuellen Schwenkbiegemaschinen Modell MB 700S - 1300S sind bedienungsfreundliche Maschinen, die in Leichtbauweise, zum Biegen von Dünnschichten hergestellt sind. Die MB-Reihe ist mit Oberwangen lieferbar: S - hoch Segmentaufgeteilt. Für Tischmontage und zur Transport-erleichterung, kann das Untergestell abmontiert werden. Alle Schwenkbiegemaschinen können von S - mit Segmenten auf L - niedrig oder H - hoch ausgestattet werden. Weitere Informationen sehen Sie auf Seite 15.



Kantbukkemaskinerne model MB-S er konstrueret med segmentopdelt skinne til fremstilling af kasse- og specialprofiler.

Ekstra tilbehør: Pladeanslag, rundskinne R=2,5 mm og beslag for bordmontage.



The MB-S models are fitted with removable segments on the clamping beam for box and pan work, or special profiles.

Optional equipment includes: Back gauge, radius blade R=2,5 mm, and bench mounting kit.



Die Schwenkbiegemaschinen Modell MB-S mit segmentaufgeteilter Scharschiene, zur Herstellung von Kisten- und Sonderprofilen.

Weiteres Zubehör: Hinteranschlag, Rundschiene R=2,5 mm und Beschlag für Tischmontage.

Model	Varenummer	Arbejds længde	Pladetykkelse	Max. åbning	Bukkevinkel	Mål L-B-H	Vægt
Model	Article number	Working Length	Sheet thickness	Max. opening	Folding Angle	Measurement L-W-H	Weight
Modell	Artikel Nummer	Werklänge	Plattenstärke	Max. Öffnung	Biegevinkel	Maße L-B-H	Gewicht
MB 700S	0030 7250	650 mm	1,50 mm	50 mm	95°	860x510x1070 mm	78 kg
MB 1000S	0030 8250	1050 mm	1,25 mm	50 mm	95°	1260x510x1070 mm	111 kg
MB 1300S	0030 9250	1350 mm	1,20 mm	50 mm	95°	1495x510x1070 mm	112 kg